



AV6001 DF

WHY RAMEX HOSE REELS › PERCHÈ UN AVVOLGITUBO RAMEX

- | | |
|----------------------------|------------------------------------|
| ■ SAVE TIME | ■ RISPARMIO DI TEMPO |
| ■ SAVE MONEY | ■ RISPARMIO DI DENARO |
| ■ INCREASED SAFETY | ■ SICUREZZA SUL LAVORO |
| ■ LONG HOSE DURABILITY | ■ INCREMENTA LA DURATA DEL TUBO |
| ■ EFFICIENCY IN DAILY WORK | ■ EFFICIENZA NEL LAVORO QUOTIDIANO |
| ■ 100% MADE IN ITALY | ■ MADE IN ITALY 100% |

WHERE TO USE › DOVE UTILIZZARLO



PROPER USE › CORRETTO UTILIZZO



1



2



3



4



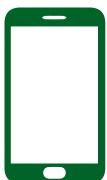
5



6

RAMEX

video





AV6001 DF

TECHNICAL FEATURES › CARATTERISTICHE TECNICHE

AV6001 DF

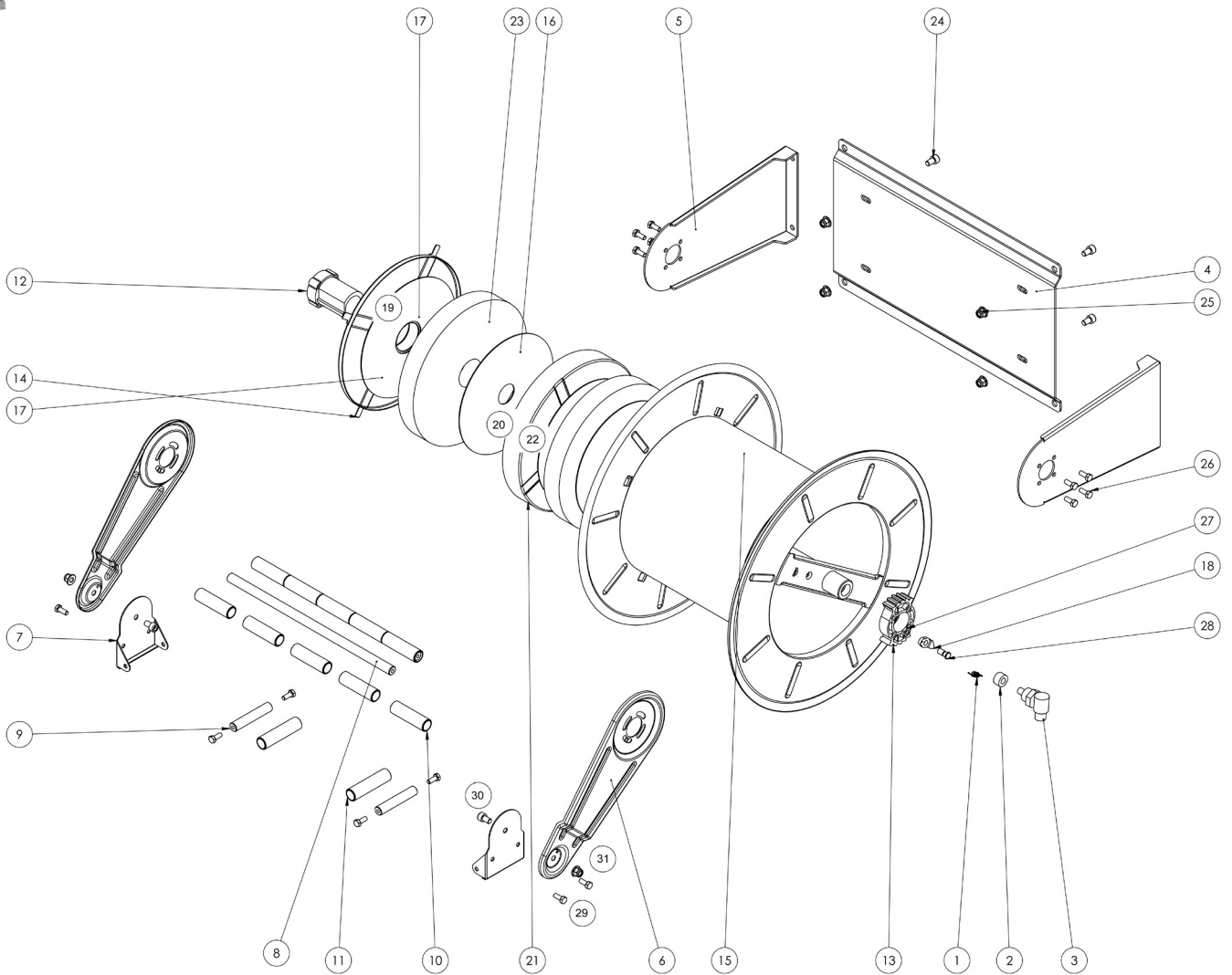
Admitted diameters Diametri ammessi	3/4" - 1"
Hose length in meters Lunghezza tubo	Up to 40 mt 3/4" (external diam. 28 mm). Up to 30 1". Fino a 40 mt 3/4" (diametro esterno 28 mm). Fino a 30 1".
Working pressure Pressione lavoro	Up to 20 bar / Fino a 20 bar
Inlet thread size Connessione Ingresso	1" M
Minimum flow path Passaggio minimo	19 mm
Outlet thread size Connessione uscita	3/4" M o 1" M
Weight Peso	51 kg
Packing size Dimensione imballo	600x600x600 mm
Raw material sides and roll Materiali costruttivi rullo e fiancate	Carbon Steel Acciaio al carbonio
Raw material shaft and swivel joint Materiali costruttivi perno e giunto	Carbon Steel Acciaio al carbonio
Raw material main spring Materiale molla principale	Carbon Steel Acciaio al carbonio
Can be used to transfer Adatto all'utilizzo con	Diesel-oil Gasolio
Included Accessories Accessori inclusi	Hose bumper (3/4" or 1") Tampone finecorsa (3/4" o 1")

ramex



AV6001 DF

EXPLODED VIEW › ESPLOSO

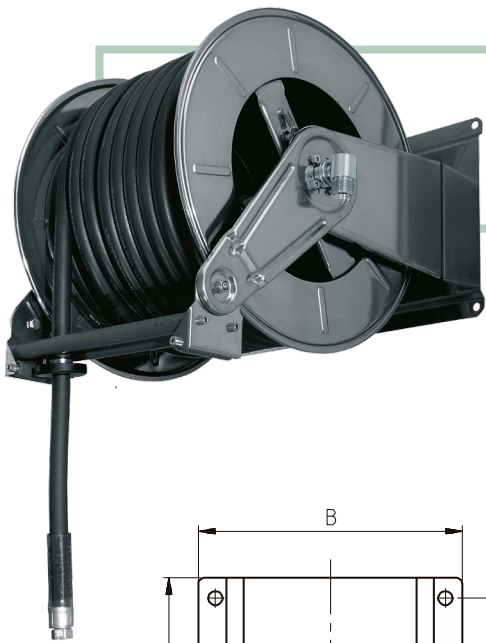




AV6001 DF

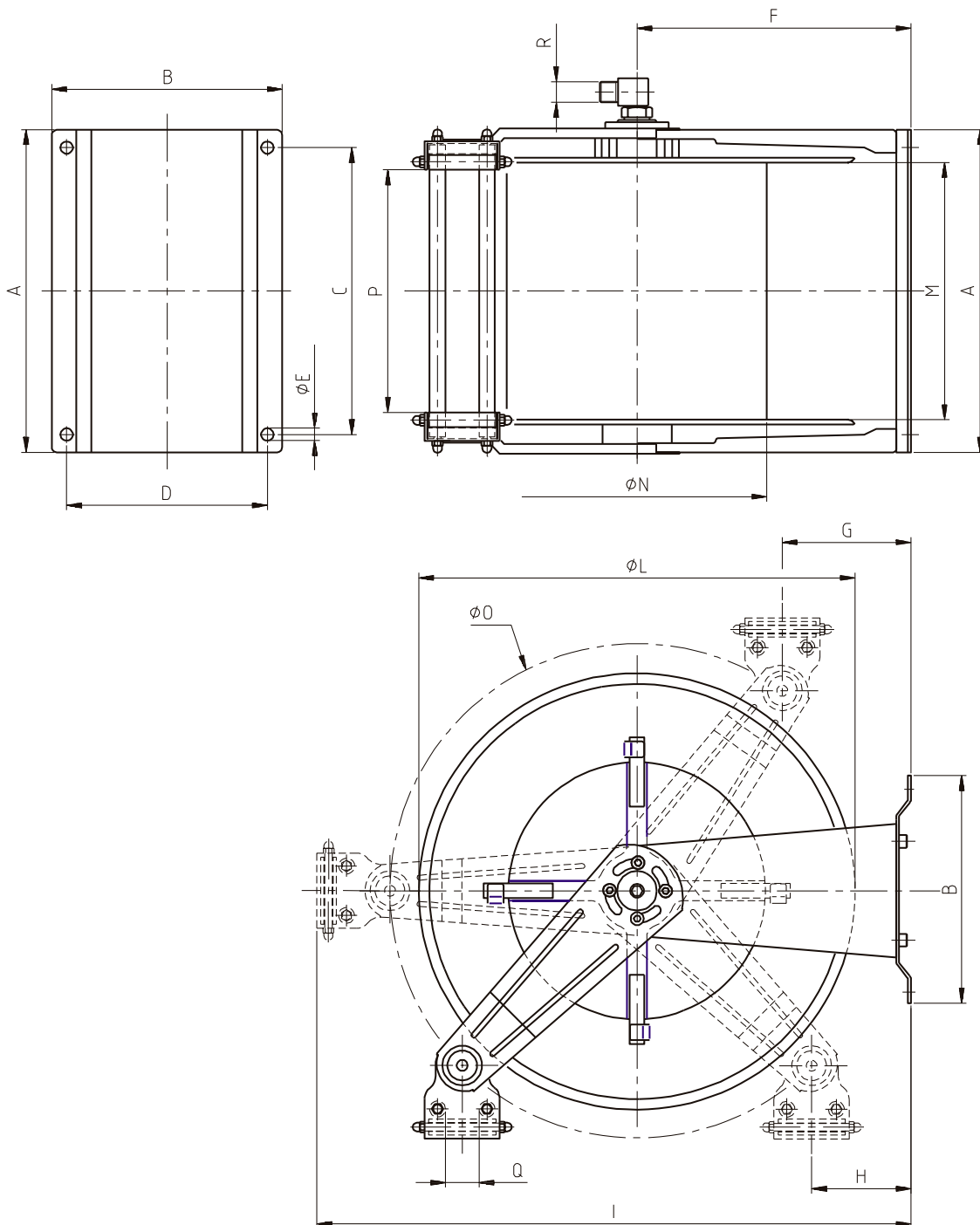
EXPLODED VIEW › ESPLOSO

POS	Description and quantity / Descrizione e quantità	AV 6001 DF	
1	Ratchet spring / Molla per salterello (1x)	KIT 93	KIT 12
18	Plastic ratchet / Salterello in plastica nudo (1x)		RC 10
27	Ratchet nut / Dado per salterello (1x)		RC 20
28	Ratchet screw / Vite per salterello (1x)		
2	Bushing seal / Boccola tenuta (1x)	4969	KIT20 NBR
3	Swivel joint / Giunto girevole (1x)		
4	Base (1x)		
5	Side fixed arm / Fiancata fissa (2x)		
6	Mobile arm / Fiancata mobile (2x)		
7	Roller guide / Guida rullino (2x)		
8	Horizontal rod / Tirante orizzontale (2x)		
9	Vertical rod / Tirante verticale (2x)		
10	Horizontal roller / Rullino orizzontale (2x)		
11	Vertical roller / Rullino verticale (2x)		
13	Rack / Cremagliera (1x)		KIT CR 1
15	Reel / Bobina (1x)		
12	External plastic hub / Perno in plastica esterno (1x)	KIT 97	
14	Spring cover / Copertura per molla (1x)		
16	Plastic separator / Distanziale in plastica (2x)		
17	Plastic separator / Distanziale in plastica (2x)		
19	Plastic ring / Anello in plastica (1x)		
20	Screw / Vite (4x)		
21	Spring case / Padellotto portamolla (1x)		
22	Internal plastic hub / Perno in plastica interno (1x)		
23	Main spring / Molla principale (2x)		
24	Screw / Vite (4x)		
25	Nut / Dado (4x)		
26	Screw / Vite (8x)		
29	Screw / Vite (8x)		
30	Screw / Vite (2x)		
31	Nut / Dado (2x)		



AV6001 DF

DIMENSIONAL DRAWING › DISEGNO DIMENSIONALE



ART.	A	B	C	D	E	F	G	H	I	L	M	N	O	P	Q	R
AV6001 DF	590 mm	345 mm	560 mm	312 mm	13 mm	315 mm	120 mm	107 mm	700 mm	540 mm	395 mm	320 mm	580 mm	350 mm	35 mm	1"






AV6001 DF


INCLUDED ACCESSORIES › ACCESSORI INCLUSI

HOSE REEL AVVOLGITUBO	HOSE BUMPER FERMATUBO	NIPPLE NIPPLO	SWIVEL JOINT GIUNTO GIREVOLE
AV 6001 DF	4941 	4915 	4969 

OPTIONAL ACCESSORIES › ACCESSORI OPTIONAL

HOSE REEL AVVOLGITUBO	HOSE BUMPER FERMATUBO	NIPPLE NIPPLO
AV 6001 DF	4940 	4914 
		4917 

HOSE TUBO	STANDARD FITTING RACCORDO STANDARD	OPTION OPZIONE
62 3/4" 	4923 	4927 
62 1" 	4923 1" 	4928 

 <http://ramex.com.ru> 8 (800) 707-66-48

 ramex@ramex.com.ru +7 (495) 540-45-68